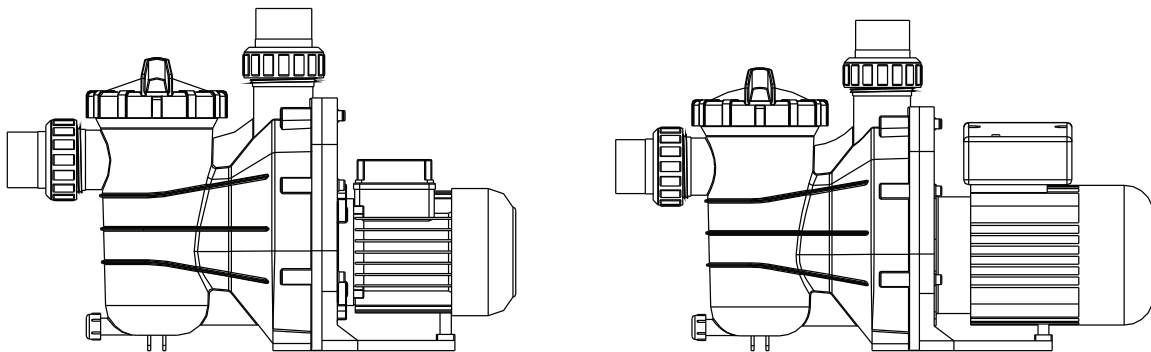


SS Pool & Spa Pump Installation & Operating Instructions



INSTALLATION

Only qualified, licensed electrician or contractors should install pump and wiring.

IMPORTANT ELECTRICAL

Electrical Contractors Please Note: FLOTIDE pumps must be wired to the main power supply through an approved and correctly rated contactor.

Pump Mount Must:

- ❌ Be solid, level, rigid and free from vibration.
- ❌ Allow use of short, direct suction pipe. (To reduce friction losses & do not install the pump at more than 3M geometrical height from water level)
- ❌ Flowgates should be used in suction and discharge piping.
- ❌ Have adequate floor drainage to prevent flooding.
- ❌ Be protected from excess moisture.
- ❌ All adequate access for pump and piping servicing.

NOTICE:

Pump suction and discharge connections have moulded in thread stops, **DO NOT** try to screw pipe in beyond these stops.

OPERATION



- ▲ **NEVER** run pump dry! Running pump dry may damage seals, causing leakage and flooding! Fill pump with water before starting motor.
- ▲ Before removing lid:
STOP PUMP before proceeding.
CLOSE GATE VALVES in suction and discharge pipes.
RELEASE ALL PRESSURE from pump and piping system.
NEVER tighten or loosen screws while pump is operation.
- ▲ Do not block pump suction! To do so with body may cause severe or fatal injury. Children using pool must **ALWAYS** have close adult Supervision!

Priming Pump:

- ❖ Release all air from filter and piping system: see filter owner manual.
- ❖ In a flooded suction system (water source higher than pump), pump will prime itself when suction and discharge valves are opened.
- ❖ If pump is not in a flooded suction system, unscrew and remove trap cover; fill trap and pump with water.
- ❖ Clean and inspect Ring; re-install on trap cover.
- ❖ Replace trap cover on trap; turn clockwise to tighten cover.

NOTICE: Tighten trap cover by hand only.

Pump should prime now. Priming time will depend on vertical length of suction lift and horizontal length of suction piping.

Routine Maintenance

The only routine maintenance needed is inspection/cleaning of trap basket. Debris or trash that collects in basket, will choke off water flow through the pump. Follow instructions below to clean trap:

1. Stop pump, close gate valve in suction and discharge, and release all pressure from system before proceeding.
2. Unscrew trap lid (turn counterclockwise).
3. Remove strainer basket and clean. Be sure all holes in basket are clear, flush basket with water and replace in trap with large opening at pipe connection port (between ribs provided). If basket is replaced backwards cover will not fit on trap body.
4. Clean and inspect lid Ring; reinstall on trap cover.
5. Clean Ring groove on trap body and Replace lid. To help keep lid from sticking, tighten hand tight only.
6. Prime pump (see priming instructions above)

SERVICE & REPAIR PARTS

Refer all service to your local agent or dealer as his knowledge of your equipment makes him the best qualified source of information. Order all repair parts through your dealer. Give the following information when ordering repair parts:

1. Unit nameplate data or serial number on label.
2. Description of part.

TROUBLE SHOOTING

MOTOR DOES NOT START

1. Disconnect switch or circuit breaker in off position
2. Fuses blown or thermal overload open
3. Locked motor shaft
4. Motor windings burned out
5. Defective starting switch inside single phase motor
6. Disconnected or defective wiring
7. Low voltage

PUMP DOES NOT REACH FULL SPEED

1. Low voltage
2. Pump connected for wrong voltage

MOTOR OVERHEATS (protector trips)

1. Low voltage
2. Motor windings connected for wrong voltage on dual voltage model
3. Inadequate ventilation

PUMP DELIVERS NO WATER

1. Pump is not primed
2. Closed valve in suction or discharge line
3. Leakage or air into suction system
4. Impeller clogged

LEAKAGE OF WATER AT SHAFT

1. Shaft seal requires replacement

LOW PUMP CAPACITY

1. Valve in suction or discharge line partly closed
2. Suction or discharge line partly plugged
3. Suction or discharge line too small
4. Plugged basket in skimmer or hair and lint strainer
5. Dirty filter
6. Impeller clogged

HIGH PUMP PRESSURE

1. Discharge valve or inlet fittings closed too much
2. Return lines too small
3. Dirty filters

NOISY PUMP AND MOTOR

1. Plugged basket in skimmer or hair in lint strainer
2. Worn motor bearings
3. Valve in suction line partly closed
4. Suction line partly plugged
5. Vacuum hose plugged or too small
6. Pump not supported properly

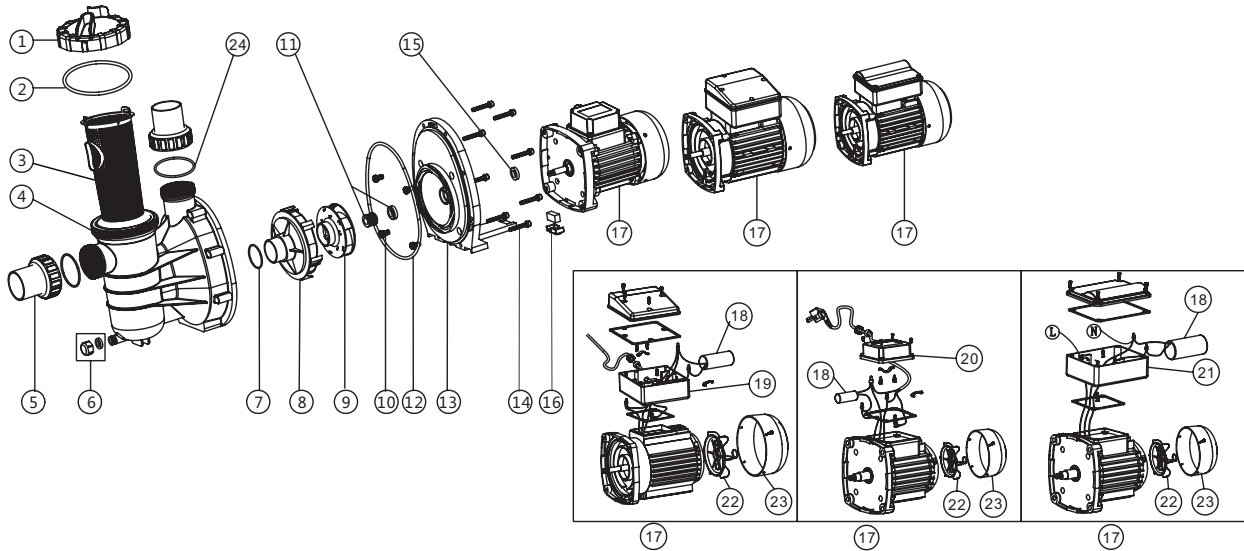
AIR BUBBLES AT INLET FITTINGS

1. Leakage of air into suction line at connections or valve stem
2. Cover gasket of hair and lint strainer needs cleaning
3. Low water level in pool

NOTE: If the recommendations in the trouble shooting portion of this manual do not solve your particular problem(s), please contact your local dealer for service.

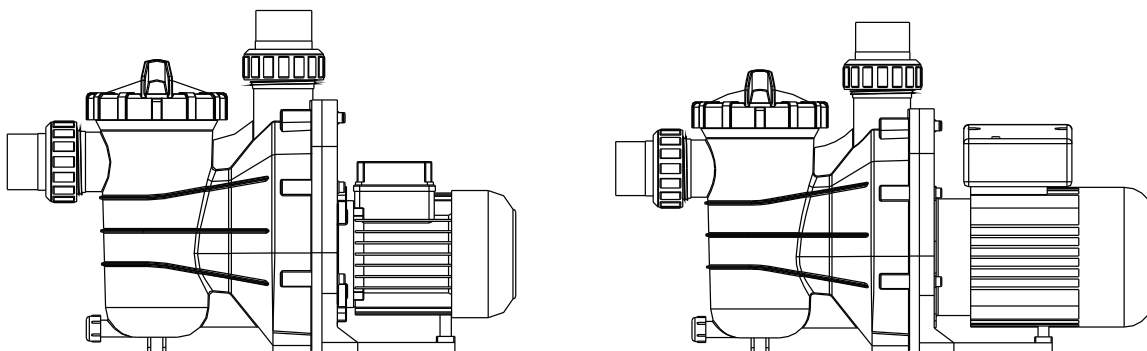
PUMP PARTS FOR SS

English



Key No.	Part No.	Product Description	Qty	Key No.	Part No.	Product Description	Qty
1	01201031	Transparent Lid	1	17	89022110	Motor SS033 (220V/50HZ)	1
2	02011074	O-Ring for lid	1		89022105	Motor SS050 (220V/50HZ)	1
3	01112051	Basket	1		89022106	Motor SS075 (220V/50HZ)	1
4	01021064	SS Pump Pre-filter	1		89022107	Motor SS100 (220V/50HZ)	1
5	89280105	1.5" union	2		89022108	Motor SS120 (220V/50HZ)	1
6	89022402	Drain Plug With O' ring	1		89022201	Motor SS020 (220V/60HZ)	1
7	02011004	O-Ring for diffuser	1		89022202	Motor SS033 (220V/60HZ)	1
8	01111014	Diffuser	1		89022203	Motor SS050 (220V/60HZ)	1
9	01311015	Impeller SS020 (220V/50HZ)	1		89022204	Motor SS075 (220V/60HZ)	1
	01311016	Impeller SS033 (220V/50HZ)	1		89022205	Motor SS100 (220V/60HZ)	1
	01311017	Impeller SS050 (220V/50HZ)	1		89022206	Motor SS120 (220V/60HZ)	1
	01311018	Impeller SS075 (220V/50HZ)	1		89022305	Motor SS020 (110V/60HZ)	1
	01311019	Impeller SS100 (220V/50HZ)	1		89022306	Motor SS033 (110V/60HZ)	1
	01311014	Impeller SS120 (220V/50HZ)	1		89022301	Motor SS050 (110V/60HZ)	1
	01311023	Impeller SS020 (220V/60HZ)	1		89022302	Motor SS075 (110V/60HZ)	1
	01311024	Impeller SS033 (220V/60HZ)	1		89022303	Motor SS100 (110V/60HZ)	1
	01311015	Impeller SS050 (220V/60HZ)	1		89022304	Motor SS120 (110V/60HZ)	1
	01311016	Impeller SS075 (220V/60HZ)	1	18	04016028	Capacitor for SS050 Pump	1
	01311017	Impeller SS100 (220V/60HZ)	1		04016019	Capacitor for SS075 Pump	1
	01311018	Impeller SS120 (220V/60HZ)	1		04016021	Capacitor for SS100 Pump	1
	01311023	Impeller SS020 (110V/60HZ)	1		04016009	Capacitor for SS050 Pump	1
01311024	Impeller SS033 (110V/60HZ)	1	04016010		Capacitor for SS075 Pump	1	
01311015	Impeller SS050 (110V/60HZ)	1	04016012		Capacitor for SS100 Pump	1	
01311016	Impeller SS075 (110V/60HZ)	1	04016032		Capacitor for SS020 Pump	1	
01311017	Impeller SS100 (110V/60HZ)	1	04016033	Capacitor for SS033 Pump	1		
01311018	Impeller SS120 (110V/60HZ)	1	04016030	Capacitor for SS020 Pump	1		
10	89022403	M8*16 Screw with washer	4	04016031	Capacitor for SS033 Pump	1	
11	04015033	1/2" Mechanical seal	1	19	89022112	Cable Box for SS050-SS120 Pump	1
12	02011090	O-Ring for Flange	1	20	89022111	Cable Box for SS020-SS033 Pump	1
13	01021065	SS Pump Flange	1	21	89021505	Cable Box for SS050-SS075 Pump	1
14	03011035	M6*30 Screw	8	22	01031027	Cooling fan for SS050-SS120 Pump	1
15	02011156	Motor Slinger for SS020;SS033	1		01031026	Cooling fan for SS020-SS033 Pump	1
15	02011153	Motor Slinger for SS050-SS120	1	23	01031011	Fan Cover for SS020-SS033 Pump	1
16	89022404	Motor support	1		01031010	Fan Cover for SS050-SS120 Pump	1
17	89022109	Motor SS020 (220V/50HZ)	1	24	02011104	O-Ring	2

SS-Pool & Badpumpen (spa) Installation & Bedienungsanweisungen



INSTALLATION

Nur qualifizierte, lizenzierte Elektriker oder Vertragsnehmer sollten die Pumpe und

WICHTIG – ELEKTRIKER

Für Elektriker zu beachten: FLOTIDE-Pumpen müssen mit einem genehmigten Schütz mit den richtigen Nennwerten mit dem Hauptnetzteil verbunden werden.

Die Pumpenmontage muss:

- × Massiv, eben, starr und frei von Vibrationen sein.
- × Die Verwendung eines kurzen, direkten Ansaugrohrs gestatten (um die Reibungsverluste zu verringern, Pumpe nicht mehr als 3 m über der Wasseroberfläche installieren).
- × In den Ansaug- und Druckleitungen sollten Einlaufsperrn verwendet werden.
- × Einen angemessenen Bodenablauf haben, um ein Fluten zu vermeiden.
- × Vor übermäßiger Feuchtigkeit geschützt sein.
- × Geeigneten Zugang für Pumpen- und Rohrwartung bereitstellen.

HINWEIS :

Die Ansaug- und Druckleitungsanschlüsse der Pumpe haben eingeformte Gewinde-Ende. Versuchen Sie NICHT, das Rohr über diese Stellen hinaus einzudrehen.

Betrieb

- ▲ Lassen Sie die Pumpe **NIE** trocken laufen! Wenn die Pumpe trockenläuft, kommt es zu Lecks und Flutung! Pumpe mit Wasser füllen, bevor der Motor gestartet wird.
- ▲ Vor Abnehmen des Deckels:
Erst die PUMPE ANHALTEN.
SCHIEBER in den Ansaug- und Druckleitungen SCHLIESSEN.
ALLEN DRUCK aus der Pumpe und dem Rohrsystem ablassen.
NIE Schrauben anziehen oder lösen, während die Pumpe in Betrieb ist.
- ▲ Betrieb ist. Pumpenansaugöffnung nicht blockieren! Dies kann zu schwere oder tödlichen Verletzung führen. Kinder im Pool müssen IMMER durch einen Erwachsenen beaufsichtigt werden!



Vorbereiten der Pumpe:

- ❖ Alle Luft aus dem Filter und dem Rohrsystem entweichen lassen: siehe Benutzerhandbuch.
- ❖ In einem gefluteten Ansaug-System (die Wasserquelle liegt höher als die Pumpe) füllt sich die Pumpe von alleine, wenn die Ansaug- und Ablassventile geöffnet werden.
- ❖ Wenn die Pumpe sich nicht in einem gefluteten Ansaug-System befindet, schrauben Sie die Siphon-Abdeckung ab und entfernen Sie sie. Füllen Sie Siphon und Pumpe mit Wasser.
- ❖ Reinigen und kontrollieren Sie den Ring; installieren Sie ihn erneut auf der Siphon-Abdeckung.
- ❖ Bringen Sie die Siphon-Abdeckung wieder an; drehen Sie die Abdeckung im Uhrzeigersinn, um sie zu befestigen.

HINWEIS: Ziehen Sie die Siphon-Abdeckung nur handfest an. Die Pumpe sollte sich jetzt füllen. Die Füllzeit ist abhängig von der vertikalen Länge der Ansaug-Höhe und der horizontalen Länge der Saugrohre.

Rutinewartung

Die einzige erforderliche Routinewartung ist die Inspektion/Reinigung des Siphon-Korbs. Schmutzpartikel und Verunreinigungen im Korb drücken den Wasserfluss durch die Pumpe ab. Befolgen Sie die folgenden Anweisungen, um den Siphon zu reinigen:

1. Halten Sie die Pumpe an, schließen Sie den Schieber in der Ansaug- und Druckleitung und lassen Sie allen Druck aus dem System ab, bevor Sie fortfahren.
2. Schrauben Sie den Siphondeckel ab (gegen den Uhrzeigersinn drehen).
3. Siebkorb entfernen und reinigen. Sicherstellen, dass alle Löcher im Korb frei sind, Korb mit Wasser spülen und mit der großen Öffnung am Rohranschluss-Port wieder in den Siphon einsetzen (Zwischenrippen sind eingefügt). Wenn der Korb rückwärts wieder eingesetzt wird, passt die Abdeckung nicht auf den Siphon.
4. Reinigen und kontrollieren Sie den Deckelring; installieren Sie ihn erneut auf der Siphon-Abdeckung.
5. Reinigen Sie die Ringkerbe am Siphon-Gehäuse und bringen Sie den Deckel wieder an. Damit der Deckel nicht klemmt, ziehen Sie ihn nur handfest an.
6. Bereiten Sie die Pumpe vor (siehe Vorbereitungsanweisungen oben).

TEILE FÜR WARTUNG & REPARATUR

Siehe Wartungsangebot Ihres örtlichen Agenten oder Händlers, da sein Wissen um Ihre Geräte ihn zu der am besten qualifizierten Informationsquelle macht. Bestellen Sie alle Reparaturteile über Ihren Händler. Bei der Bestellung von Teilen zu Reparaturzwecken sind immer folgende Informationen anzugeben:

1. Daten auf dem Namensschild des Geräts oder Seriennummer auf dem Schild.
2. Beschreibung des Teils.

PROBLEMLÖSUNG

MOTOR LÄUFT NICHT AN

1. Schalter oder Sicherungsautomaten trennen oder auf "Aus" stellen.
2. Durchgebrannte Sicherungen oder Wärmeüberlastung offen
3. Gesperrte Motorwelle
4. Motorwicklungen ausgebrannt
5. Defekter Schalter in dem Einphasenmotor
6. Getrennte oder beschädigte Verkabelung
7. Unterspannung

PUMPE ERREICHT NICHT DIE VOLLE GESCHWINDIGKEIT

1. Unterspannung
2. Pumpe für falsche Spannung angeschlossen.

MOTOR ÜBERHITZT (Schutzschalter löst aus)

1. Unterspannung
2. Motorwicklungen für falsche Spannung an dualem Spannungsmodell angeschlossen.
3. Schlechte Belüftung

PUMPE LIEFERT KEIN WASSER

1. Pumpe ist nicht vorbereitet.
2. Geschlossenes Ventil in der Ansaug- oder Druckleitung
3. Leck oder Luft im Ansaugsystem
4. Laufrad verstopft

WASSERLECK AN WELLE

1. Wellendichtung muss platziert werden.

ZU GERINGE PUMPENKAPAZITÄT

1. Ventil in Ansaug- oder Druckleitung teilweise geschlossen
2. Ansaug- oder Druckleitung teilweise verstopft
3. Ansaug- oder Druckleitung zu klein
4. Verstopfter Korb im Abschäumer oder Haare im Fusselsieb
5. Verschmutzter Filter
6. Laufrad verstopft

ZU HOHER PUMPENDRUCK

1. Ablassventil oder Einlass-Armaturen zu weit geschlossen
2. Rücklaufleitungen zu klein
3. Verschmutzte Filter

PUMPE UND MOTOR SIND LAUT

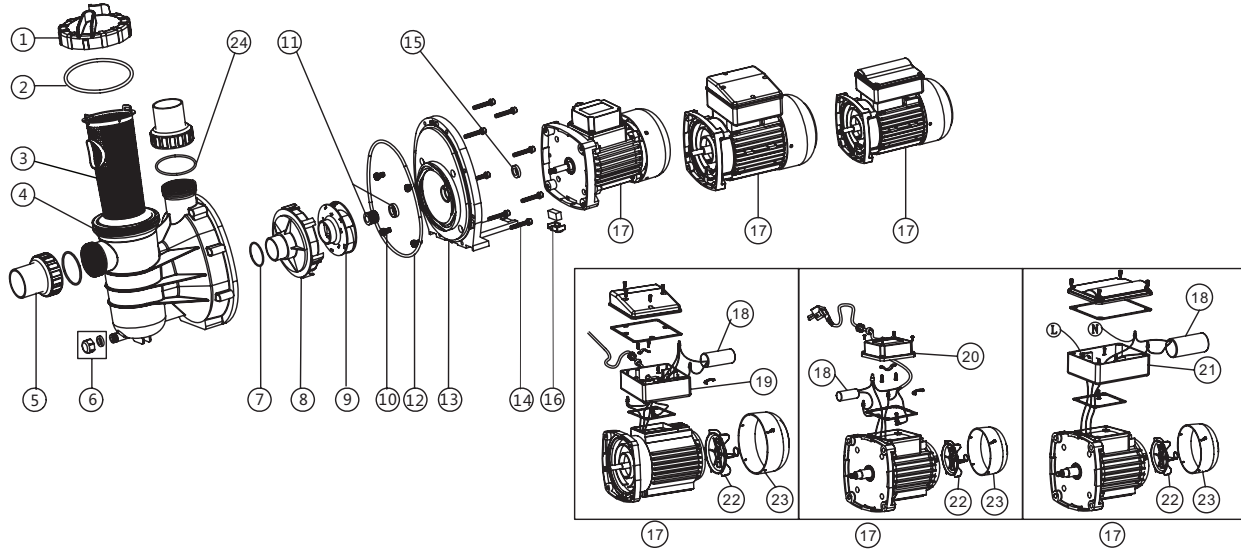
1. Verstopfter Korb im Abschäumer oder Haare im Fusselsieb
2. Abgenutzte Motorlager
3. Ventil in Ansaug- oder Druckleitung teilweise geschlossen
4. Ansaugleitung teilweise verstopft
5. Vakuumschlauch verstopft oder zu klein
6. Pumpe nicht korrekt getragen

LUFTBLASEN IN EINLASSARMATOREN

1. Luftleck in der Ansaugleitung an den Anschlüssen oder am Ventilschaft
2. Der Abdeckungskorb des Haar- und Fusselsiebs muss gereinigt werden.
3. Wasserstand im Pool zu tief

HINWEIS: Wenn die Empfehlungen aus dem Abschnitt zur Problemlösung in diesem Handbuch Ihr(e) Problem(e) nicht lösen können, wenden Sie sich für Wartungsarbeiten an Ihren örtlichen Händler.

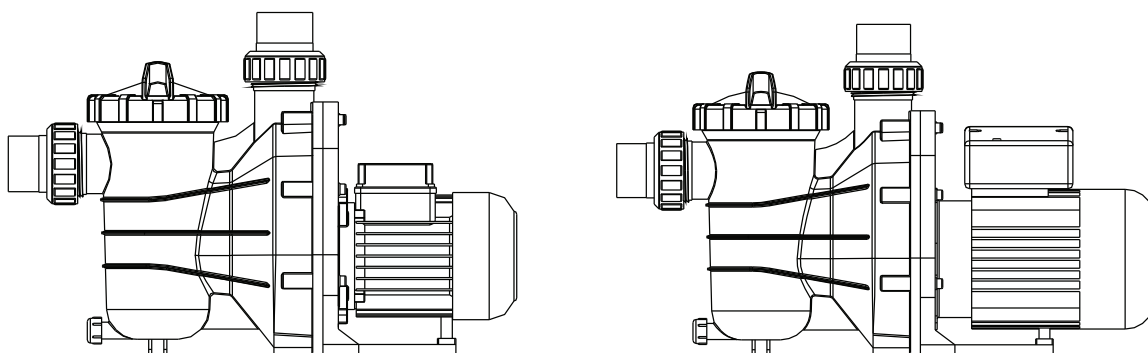
PUMP PARTS FOR SS



Deutsch

Schlüssel-Nr.	Teil-Nr.	Produktbeschreibung	Menge	Schlüssel-Nr.	Teil-Nr.	Produktbeschreibung	Menge
1	01201031	Transparenter Deckel	1	17	89022110	Motor 55033(220V/50HZ)	1
2	02011074	O-Ring für Deckel	1		89022105	Motor SS050(220V/50HZ)	1
3	01112051	Korb mit Griff	1		89022106	Motor SS075(220V/50HZ)	1
4	01021064	SS Pumpenvorfilter	1		89022107	Motor SS100(220V/50HZ)	1
5	89280105	1.5"Union	2		89022108	Motor SS120(220V/50HZ)	1
6	89022402	Ablaufstopfen mit O-Ring	1		89022201	Motor 55020(220V/60HZ)	1
7	02011004	O-Ring für Diffusor	1		89022202	Motor SS033(220V/60HZ)	1
8	01111014	Diffusor	1		89022203	Motor 55050(220V/60HZ)	1
9	01311015	Lauftrad SS020(220V/50HZ)	1		89022204	Motor S5075(220V/60HZ)	1
	01311016	Lauftrad SS033(220V/50HZ)	1		89022205	Motor SS100(220V/60HZ)	1
	01311017	Lauftrad 55050(220V/50HZ)	1		89022206	Motor 55120(220V/60HZ)	1
	01311018	Lauftrad SS075(220V/50HZ)	1		89022305	Motor SS020(110V/60HZ)	1
	01311019	Lauftrad SS100(220V/50HZ)	1		89022306	Motor SS033(110V/60HZ)	1
	01311014	Lauftrad 0S120(220V/50HZ)	1		89022301	Motor S5050(110V/60HZ)	1
	01311023	Lauftrad SS020(220V/60HZ)	1		89022302	Motor SS075(110V/60HZ)	1
	01311024	Lauftrad 55033(220V/60HZ)	1		89022303	Motor 55100(110V/60HZ)	1
	01311015	Lauftrad SS050(220V/60HZ)	1		89022304	Motor SS120(110V/60HZ)	1
	01311016	Lauftrad SS075(220V/60HZ)	1		04016028	Kondensator für SS050-Pumpe	1
	01311017	Lauftrad SS100(220V/60HZ)	1		04016019	Kondensator für SS075-Pumpe	1
	01311018	Lauftrad SS120(220V/60HZ)	1		04016021	Kondensator für SS100-Pumpe	1
01311023	Lauftrad SS020(110V/60HZ)	1	04016009		Kondensator für SS050-Pumpe	1	
01311024	Lauftrad SS033(110V/60HZ)	1	04016010		Kondensator für SS075-Pumpe	1	
01311015	Lauftrad SS050(110V/60HZ)	1	04016012		Kondensator für SS100-Pumpe	1	
01311016	Lauftrad SS075(110V/60HZ)	1	04016032		Kondensator für SS020-Pumpe	1	
01311017	Lauftrad SS100(110V/60HZ)	1	04016033	Kondensator für 55033-Pumpe	1		
01311018	Lauftrad SS120(110V/60HZ)	1	04016030	Kondensator für SS020-Pumpe	1		
10	89022403	M8 x 16 Schraube mit Unterlegscheibe	4	04016031	Kondensator für 55033-Pumpe	1	
11	04015033	1/2" Mechanische Dichtung	1	19	89022112	Kabelbox für SS050-SS120-Pumpe	1
12	02011090	O-Ring für Flansch	1	20	89022111	Kabelbox für S5020-50033-Pumpe	1
13	01021065	SS-Pumpenflansch	1	21	89021505	Kabelbox für SS050-SS075-Pumpe	1
14	03011035	M6.30	8	22	01031027	Kühlflüfter für SS050-SS120-Pumpe	1
15	02011156	Motorschlinge für SS020;55033	1	22	01031026	Kühlflüfter für 55020-88033-Pumpe	1
15	02011153	Motorschlinge für S5050-SS120	1	23	01031011	Lüfterabdeckung für 55020-SS033-Pumpe	1
16	89022404	Motorträger	1		01031010	Lüfterabdeckung für SS050-SS120-Pumpe	1
17	89022109	Motor SS020(220V/50HZ)	1		24	02011104	O-Ring

Pompe SS de piscine et de spa Instructions d'installation et d'utilisation



INSTALLATION

La pompe et le câblage ne doivent être installés que par un électricien ou des installateurs qualifiés agréés.

ÉLECTRICITÉ – IMPORTANT

Remarque à l'attention des installateurs électriques : les pompes FLOTIDE doivent être raccordées à l'alimentation principale par un contacteur adéquat homologué.

Le montage de la pompe doit :

- ✘ être robuste, de niveau et exempt de vibrations ;
- ✘ permettre d'utiliser un tuyau d'aspiration direct court (pour réduire les pertes par friction, n'installez pas la pompe à plus de 3 m de hauteur par rapport au niveau de l'eau) ;
- ✘ comporter des points de passage du flux entre les tuyaux d'aspiration et de décharge
- ✘ posséder une vidange au sol appropriée afin d'empêcher une inondation ;
- ✘ être protégé d'une humidité excessive.
- ✘ être accessible pour l'entretien de la pompe et des tuyaux.

NOTE :

Les raccords d'aspiration et de décharge de la pompe sont moulés avec des butées filetées. **N'ESSAYEZ PAS** de visser la conduite au-delà de ces butées.

FUNCTIONNEMENT



- ▲ Ne faites **JAMAIS** tourner la pompe à sec, cela pourrait endommager les joints et entraîner une fuite et une inondation. Remplissez la pompe avec de l'eau avant de démarrer le moteur. Avant de retirer le couvercle :
- ▲ **ARRÊTEZ LA POMPE** avant de continuer. **FERMEZ LES VANNES DES POINTS D'ACCÈS** des tuyaux d'aspiration et de décharge. **ÉVACUEZ TOUTE LA PRESSION** de la pompe et du système de canalisation. Ne serrez ou ne desserrez **JAMAIS** les vis alors que la pompe est en cours de fonctionnement.
- ▲ Ne bloquez pas l'aspiration de la pompe. Si vous bloquez la pompe avec une partie de votre corps, vous risquez de vous blesser gravement, voire mortellement. La supervision d'un adulte est **TOUJOURS** indispensable lorsque des enfants se baignent.

Amorçage de la pompe :

- ❖ Évacuez tout l'air du filtre et du système de canalisation. Reportez-vous au manuel du fabricant.
- ❖ Dans un système d'aspiration immergé (source d'eau plus haute que la pompe), la pompe s'amorce lorsque les vannes d'aspiration et de décharge sont ouvertes.
- ❖ Si la pompe ne se trouve pas dans un système d'aspiration immergé, dévissez le couvercle du purgeur et retirez-le, remplissez le purgeur et pompez pour aspirer de l'eau.
- ❖ Nettoyez et inspectez la bague. Repositionnez-la sur le couvercle du purgeur.
- ❖ Remettez le couvercle du purgeur en place sur le purgeur. Tournez dans le sens horaire pour serrer le couvercle.

NOTE : Serrez manuellement le couvercle du purgeur uniquement. La pompe doit s'amorcer maintenant. Le délai d'amorçage dépend de la longueur verticale de la hauteur d'aspiration et de la longueur horizontale du tuyau d'aspiration.

Maintenance de routine

L'inspection et/ou le nettoyage du panier du purgeur sont les seules opérations de maintenance de routine nécessaires. Les débris ou les déchets recueillis dans le panier obstruent le flux d'eau dans la pompe. Suivez les instructions ci-dessous pour nettoyer le purgeur :

1. Arrêtez la pompe, fermez le point de passage de la vanne d'aspiration et de décharge, et évacuez toute la pression du système avant de continuer.
2. Dévissez le couvercle du purgeur (tournez dans le sens contraire des aiguilles).
3. Retirez le panier de la crépine et nettoyez-le. Veillez à ce que tous les trous du panier soient libres. Rincez le panier avec de l'eau et remettez-le en place dans le purgeur avec la grande ouverture au niveau de l'orifice du raccordement du tuyau (entre les pattes fournies). Si le panier est repositionné, le couvercle arrière ne rentre pas dans le corps du purgeur.
4. Nettoyez et inspectez la bague du couvercle. Repositionnez-la sur le couvercle du purgeur.
5. Nettoyez la rainure de la bague dans le corps du purgeur et remettez le couvercle en place. Pour empêcher le couvercle de se gripper, serrez à la main uniquement.

ENTRETIEN ET PIÈCES DE RECHANGE

Signalez tout entretien à l'agent local ou au revendeur, car compte tenu de ses connaissances sur votre équipement, il est la source d'informations la plus qualifiée. Commandez toutes les pièces de rechange auprès du revendeur. Lors de la commande des pièces de rechange, indiquez les informations suivantes :

1. Données de la plaque de la pièce ou numéro de série sur l'étiquette.
2. Description de la pièce.

DÉPANNAGE

LE MOTEUR NE DÉMARRE PAS

1. Commutateur de déconnexion ou disjoncteur en position éteinte
2. Fusibles grillés ou surcharge thermique ouverte
3. Arbre moteur bloqué
4. Bobinage moteur brûlé
5. Démarreur défectueux dans le moteur monophasé
6. Câblage déconnecté ou défectueux
7. Basse tension

LA POMPE N'ATTEINT PAS LA PLEINE VITESSE

1. Basse tension
2. Pompe raccordée à une tension incorrecte

SURCHAUFFE DU MOTEUR (boutons de protection)

1. Basse tension
2. Bobinage moteur connecté à une tension incorrecte sur un modèle à double tension
3. Ventilation inappropriée

LA POMPE NE FOURNIT PAS D'EAU

1. Pompe non amorcée
2. Vanne de la conduite d'aspiration ou de décharge fermée
3. Fuite d'air dans le système d'aspiration
4. Roue bloquée

FUITE D'EAU AU NIVEAU DE L'ARBRE

1. Remplacement du joint de l'arbre nécessaire

FAIBLE CAPACITÉ DE LA POMPE

1. Vanne de la conduite d'aspiration ou de décharge partiellement fermée
2. Conduite d'aspiration ou de décharge partiellement obstruée
3. Conduite d'aspiration ou de décharge trop petite
4. Panier de l'écumoire ou crépine de retenue des cheveux/peluches obstrué
5. Filtre encrassé
6. Roue bloquée

POMPE SOUS HAUTE PRESSION

1. Vanne de décharge ou dispositifs d'entrée trop fermés
2. Conduites de retour trop petites
3. Filtres encrassés

POMPE ET MOTEUR BRUYANTS

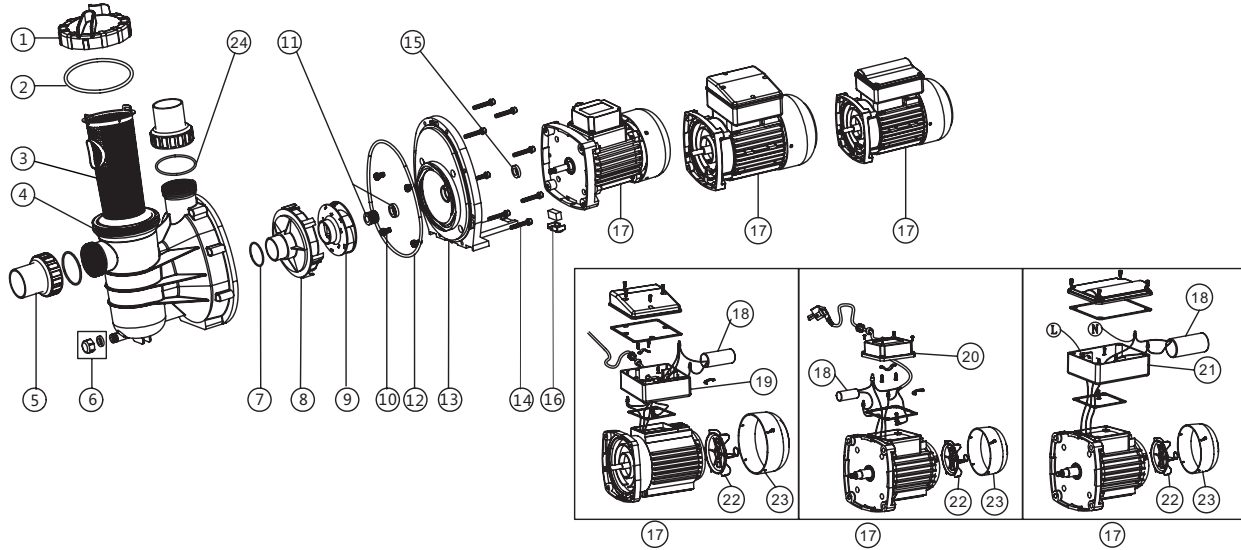
1. Panier de l'écumoire ou crépine de retenue des cheveux/peluches obstrué
2. Roulements du moteur usés
3. Vanne de la conduite d'aspiration partiellement fermée
4. Conduite d'aspiration partiellement obstruée
5. Tuyau flexible de vide obstrué ou trop petit
6. Pompe in correctement soutenue

BULLES D'AIR AU NIVEAU DES DISPOSITIFS D'ENTRÉE

1. Fuite d'air dans la conduite d'aspiration au niveau des raccordements ou de la tige de la vanne
2. Nettoyage nécessaire du joint d'étanchéité du couvercle de la crépine de retenue des cheveux/peluches
3. Niveau d'eau bas dans la piscine

NOTE: If the recommendations in the trouble shooting portion of this manual do not solve your particular problem(s), please contact your local dealer for service.

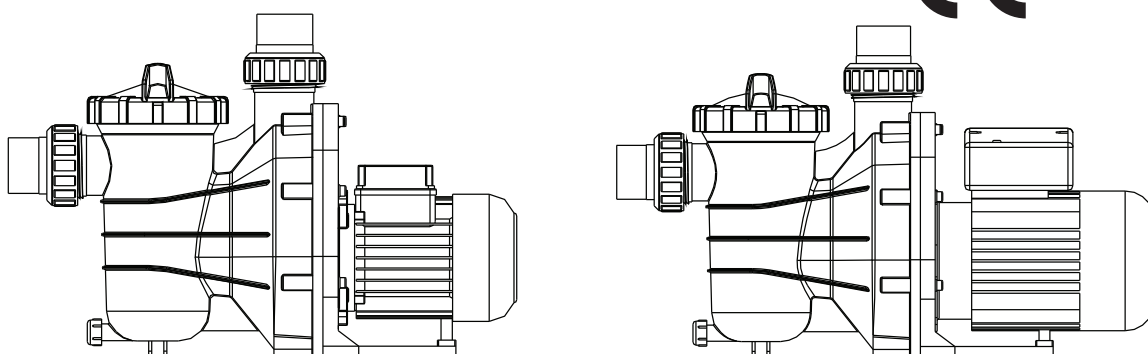
PIÈCES DE RECHANGE DE LA POMPE SS



Français

N°	Référence	Description du produit	Qté	N°	Référence	Description du produit	Qté
1	01201031	Couvercle transparent	1	89022110	Moteur (220 V/50 Hz) 55033		1
2	02011074	Joint torique de couvercle	1	89022105	Moteur (220 V/50 Hz) SS050		1
3	01112051	Panier à poignée	1	89022106	Moteur (220 V/50 Hz) SS075		1
4	01021064	Préfiltre de pompe SS	1	89022107	Moteur (220 V/50 Hz) SS100		1
5	89280105	Raccord 3,75 cm (1,5')	2	89022108	Moteur (220 V/50 Hz) SS120		1
6	89022402	Bouchon de vidange avec joint	1	89022201	Moteur (220 V/60 Hz) 55020		1
7	02011004	Joint torique de diffuseur	1	89022202	Moteur (220 V/60 Hz) SS033		1
8	01111014	Diffuseur	1	89022203	Moteur (220 V/60 Hz) 55050		1
9	01311015	Roue (220 V/50 Hz) SS020	1	89022204	Moteur (220 V/60 Hz) S5075		1
	01311016	Roue (220 V/50 Hz) SS033	1	89022205	Moteur (220 V/60 Hz) SS100		1
	01311017	Roue (220 V/50 Hz) 55050	1	89022206	Moteur (220 V/60 Hz) 55120		1
	01311018	Roue (220 V/50 Hz) SS075	1	89022305	Moteur (110 V/60 Hz) SS020		1
	01311019	Roue (220 V/50 Hz) SS100	1	89022306	Moteur (110 V/60 Hz) SS033		1
	01311014	Roue (220 V/50 Hz) 0S120	1	89022301	Moteur (110 V/60 Hz) S5050		1
	01311023	Roue (220 V/60 Hz) SS020	1	89022302	Moteur (110 V/60 Hz) SS075		1
	01311024	Roue (220 V/60 Hz) 55033	1	89022303	Moteur (110 V/60 Hz) 55100		1
	01311015	Roue (220 V/60 Hz) SS050	1	89022304	Moteur (110 V/60 Hz) SS120		1
	01311016	Roue (220 V/60 Hz) SS075	1	04016028	Condensateur de pompe SS050		1
	01311017	Roue (220 V/60 Hz) SS100	1	04016019	Condensateur de pompe SS075		1
	01311018	Roue (110 V/60 Hz) SS120	1	04016021	Condensateur de pompe SS100		1
	01311023	Roue (110 V/60 Hz) SS020	1	04016009	Condensateur de pompe SS050		1
	01311024	Roue (110 V/60 Hz) SS033	1	04016010	Condensateur de pompe SS075		1
	01311015	Roue (110 V/60 Hz) SS050	1	04016012	Condensateur de pompe SS100		1
	01311016	Roue (110 V/60 Hz) SS075	1	04016032	Condensateur de pompe SS020		1
01311017	Roue (110 V/60 Hz) SS100	1	04016033	Condensateur de pompe 55033		1	
01311018	Roue (110 V/60 Hz) SS120	1	04016030	Condensateur de pompe SS020		1	
10	89022403	Vis M8x16 avec rondelle	4	04016031	Condensateur de pompe 55033		1
11	04015033	Joint mécanique 1,25 cm (1/2")	1	19	89022112	Boîtier de connexion de pompe SS050-SS120	1
12	02011090	Joint torique de bride	1	20	89022111	Boîtier de connexion de pompe S5020-50033	1
13	01021065	Bride de pompe SS	1	21	89021505	Boîtier de connexion de pompe SS050-SS075	1
14	03011035	Vis M6x30	8	01031027	Ventilateur de refroidissement de pompe SS050-		1
15	02011156	Gicleur de moteur pour SS020,	1	22	01031026	Ventilateur de refroidissement de pompe 55020-88033	1
15	02011153	Gicleur de moteur pour S5050-	1	01031011	Cache de ventilateur pour 55020-SS033		1
16	89022404	Support de moteur	1	23	01031010	Cache de ventilateur pour SS050-SS120	1
17	89022109	Moteur (220 V/50 Hz) SS020	1	24	02011104	Joint torique	2

SS zwembad- & spapomp Installatie & bediening



INSTALLATIE

Alleen gekwalificeerde en erkende elektriciens of aannemers mogen de pomp installeren en aansluiten.

BELANGRIJKE ELEKTRISCHE INFORMATIE

Bericht voor elektrische aannemers: FLOTIDE-pompen moeten worden aangesloten op het hoofdnet met een goedgekeurde schakelaar uit de correcte klasse.

De pomp monteren:

- ✘ Steeds op een stevige, horizontale en trillingvrije ondergrond.
- ✘ Gebruik een korte, rechtstreekse zuigleiding. (Om frictieverlies te vermijden de pomp niet meer dan 3 m hoger dan het waterniveau installeren)
- ✘ De stroompoorten gebruiken in zuig- en uitvoerleidingen.
- ✘ Geschikte afwatering om overstroming te vermijden.
- ✘ Bescherming tegen overmatig vocht.
- ✘ Geschikte toegang voor onderhoudswerken aan pomp en leidingen.

LET OP:

De aanzuig- en uitvoerzijde van de pomp hebben schroefdraadkoppelingen, schroef de buizen niet verder dan deze schroefdraad.

OPERATION



- ▲ Laat de pomp **NOOIT** leeg draaien! Dit kan de dichtingen beschadigen, wat lekken en overstromingen kan veroorzaken! Vul de pomp met water voor u de motor start.
- ▲ Voor u het deksel verwijdert: **STOP POMP** voor u verder gaat. **SLUIT AFSLUITERS** in zuig- en uitvoerleidingen. **LAAT ALLE DRUK** uit de pomp en de leidingen. Draai schroeven **NOOIT** los of vast terwijl de pomp in werking is.
- ▲ Blokkeer de pompaanzuiging nooit! Indien u dit met uw lichaam doet, kan dit ernstige verwondingen of overlijden als gevolg hebben. Kinderen mogen **ALLEEN** in het zwembad onder toezicht van een volwassene.

De pomp vullen:

- ❖ Laat alle lucht uit de filter en leidingen: zie filterhandleiding.
- ❖ In een zelfaanzuigend systeem (waterbron hoger dan pomp) zal de pomp zichzelf aanzuigen wanneer de zuig- en afvoerkleppen worden geopend.
- ❖ Wanneer u geen zelfaanzuigend systeem gebruikt, moet u het deksel van de afscheider losdraaien en verwijderen, en vervolgens de afscheider en pomp vullen met water.
- ❖ Reinig en inspecteer de ring; hermonteer op het deksel van de afscheider.
- ❖ Plaats het deksel opnieuw op de afscheider, draai het naar rechts om het vast te zetten.

LET OP: Draai het filterdeksel alleen met de hand vast. De pomp wordt nu gevuld. Dit duurt afhankelijk van de verticale lengte van de zuiglift en de horizontale lengte van de zuigleiding.

Periodiek onderhoud

Het enige periodiek onderhoud dat noodzakelijk is, is de inspectie/reiniging van de filterkorf. Er komt afval of vuil in de korf terecht, die de waterstroming door de pomp versperren. Volg de instructies hieronder om de filter te reinigen.

1. Leg de pomp stil, sluit de klep in de zuig- en uitvoerleiding en laat alle druk van het systeem voor u verder gaat.
2. Schroef het deksel van de filter los (draai tegen de klok in).
3. Verwijder de korf en reinig deze. Zorg ervoor dat alle openingen van de korf vrij zijn, spoel de korf met water en plaats de filter terug met de grote opening aan de koppelingspoort (tussen ribben). Indien de korf verkeerd wordt teruggezet, past het achterste deksel niet op de filter.
4. Reinig en inspecteer de ring; hermonteer op het deksel van de filter.
5. Reinig de ringgroef op de filter en plaats het deksel terug. Draai het deksel alleen vast met de hand om te verhinderen dat het vast komt te zitten.
6. Vul de pomp (zie vulinstructies hierboven).

ONDERDELEN VOOR ONDERHOUD EN HERSTELLING

Raadpleeg voor alle onderhoudswerken uw lokale agent of dealer. Hij kent uw installatie het best en is een betrouwbare bron van informatie. Bestel alle onderdelen via uw dealer. Geef de volgende informatie op wanneer u onderdelen bestelt:

1. Gegevens typeplaatje of serienummer.
2. Beschrijving onderdeel.

PROBLEEMWIJZER

MOTOR START NIET

1. Hoofdschakelaar of stroomonderbreker in de UIT-positie
2. Zekeringen gesprongen of thermische overbelasting open
3. Motoras zit vast
4. Motorwikkelingen verbrand
5. Startschakelaar in 1-fasige motor defect
6. Bedrading niet aangesloten of defect
7. Spanning te laag

POMP BEREIKT NIET VOLLEDIGE SNELHEID

1. Spanning te laag
2. Pomp aangesloten voor verkeerde spanning

MOTOR GERAAKT OVERVERHIT

(protector trips)

1. Spanning te laag
2. Motorwikkelingen aangesloten voor verkeerde spanning op model dubbele spanning
3. Onvoldoende verluchting

POMP LEVERT GEEN WATER

1. Pomp niet gevuld
2. Klep in zuig- of uitvoerleiding gesloten
3. Lek of lucht in aanzuigsysteem
4. Rotor verstopt

WATERLEKKEN AAN AS. Asdichting moet worden vervangen

POMPVERMOGEN TE LAAG

1. Klep in zuig- of uitvoerleiding gedeeltelijk gesloten
2. Zuig- of uitvoerleiding gedeeltelijk verstopt
3. Zuig- of uitvoerleiding te klein
4. Korf in skimmer of haar- en lintfilter verstopt
5. Filter vuil
6. Rotor verstopt

POMPDRUK TE HOOG

1. Uitlaatklep of inlaatfittings te ver gesloten
2. Retourleidingen te klein
3. Filters vuil

POMP EN MOTOR MAKEN LAWAAI

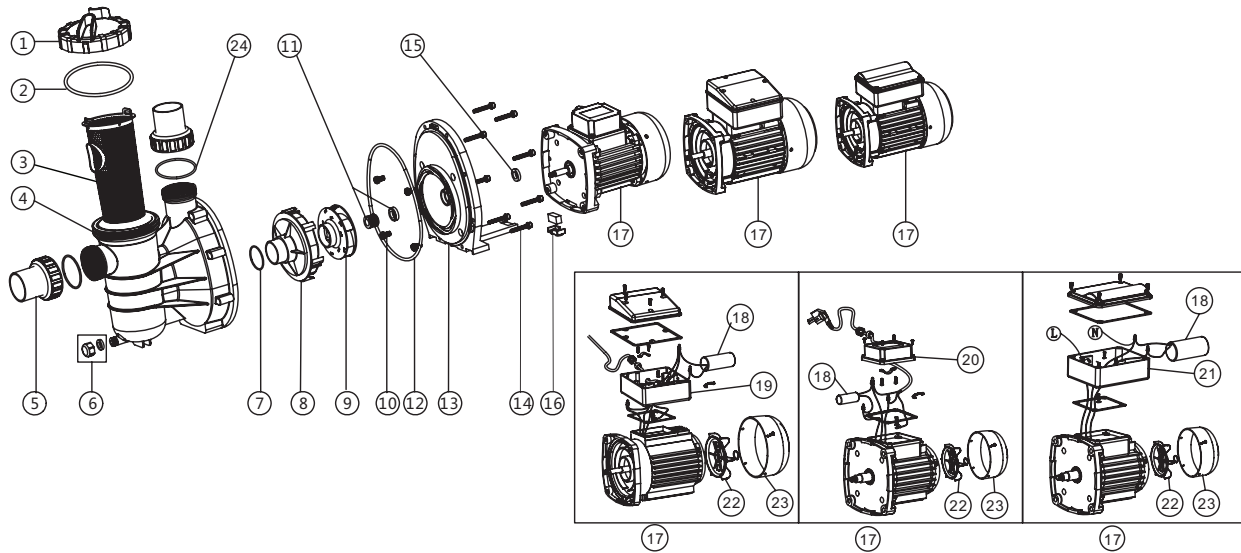
1. Korf in skimmer of haar- en lintfilter verstopt
2. Motorlagers versleten
3. Klep in zuigleiding gedeeltelijk gesloten
4. Zuigleiding gedeeltelijk verstopt
5. Vacuümslang verstopt of te klein
6. Pomp niet voldoende ondersteund

LUCHTBELLEN BIJ INLAATFITTINGS

1. Er lekt lucht in de zuigleiding aan de koppelingen of afsluiterstang
2. Afdekring haar- en lintfilter moet worden gereinigd
3. Waterpeil in zwembad te laag

BELANGRIJK: Indien de aanbevelingen in dit hoofdstuk uw probleem niet oplossen, gelieve dan contact op te nemen met uw lokale dealer voor onderhoud.

POMPONDERDELEN VOOR SS



Nr.	Onderdeel nr.	Productomschrijving	Aantal	Nr.	Onderdeel nr..	Productomschrijving	Aantal
1	01201031	Transparant deksel	1	17	89022110	Motor 55033(220V/50HZ)	1
2	02011074	O-ring voor deksel	1		89022105	Motor SS050(220V/50HZ)	1
3	01112051	Korf met handvat	1		89022106	Motor SS075(220V/50HZ)	1
4	01021064	Voorfilter SS-pomp	1		89022107	Motor SS100(220V/50HZ)	1
5	89280105	1.5' Aansluiting	2		89022108	Motor SS120(220V/50HZ)	1
6	89022402	Aflaatdop met O-ring	1		89022201	Motor 55020(220V/60HZ)	1
7	02011004	O-ring voor diffuser	1		89022202	Motor SS033(220V/60HZ)	1
8	01111014	Diffuser	1		89022203	Motor 55050(220V/60HZ)	1
9	01311015	Rotor SS020(220V/50HZ)	1		89022204	Motor S5075(220V/60HZ)	1
	01311016	Rotor SS033(220V/50HZ)	1		89022205	Motor SS100(220V/60HZ)	1
	01311017	Rotor 55050(220V/50HZ)	1		89022206	Motor 55120(220V/60HZ)	1
	01311018	Rotor SS075(220V/50HZ)	1		89022305	Motor SS020(110V/60HZ)	1
	01311019	Rotor SS100(220V/50HZ)	1		89022306	Motor SS033(110V/60HZ)	1
	01311014	Rotor 0S120(220V/50HZ)	1		89022301	Motor S5050(110V/60HZ)	1
	01311023	Rotor SS020(220V/60HZ)	1		89022302	Motor SS075(110V/60HZ)	1
	01311024	Rotor 55033(220V/60HZ)	1		89022303	Motor 55100(110V/60HZ)	1
	01311015	Rotor SS050(220V/60HZ)	1		89022304	Motor SS120(110V/60HZ)	1
	01311016	Rotor SS075(220V/60HZ)	1	18	04016028	Condensator voor SS050-pomp	1
	01311017	Rotor SS100(220V/60HZ)	1		04016019	Condensator voor SS075-pomp	1
	01311018	Rotor SS120(220V/60HZ)	1		04016021	Condensator voor SS100-pomp	1
	01311023	Rotor SS020(110V/60HZ)	1		04016009	Condensator voor SS050-pomp	1
	01311024	Rotor SS033(110V/60HZ)	1		04016010	Condensator voor SS075-pomp	1
	01311015	Rotor SS050(110V/60HZ)	1		04016012	Condensator voor SS100-pomp	1
	01311016	Rotor SS075(110V/60HZ)	1		04016032	Condensator voor SS020-pomp	1
	01311017	Rotor SS100(110V/60HZ)	1		04016033	Condensator voor 55033-pomp	1
	01311018	Rotor SS120(110V/60HZ)	1	04016030	Condensator voor SS020-pomp	1	
10	89022403	M8.16 Schroef met ring	4		04016031	Condensator voor 55033-pomp	1
11	04015033	1/2"Mechanische dichting	1	19	89022112	Kabeldoos voor SS050-SS120-pomp	1
12	02011090	O-ring voor flens	1	20	89022111	Kabeldoos voor S5020-50033-pomp	1
13	01021065	Flens SS-pomp	1	21	89021505	Kabeldoos voor SS050-SS075-pomp	1
14	03011035	M6.30 Schroef	8	22	01031027	Ventilator voor SS050-SS120-pomp	1
15	02011156	Smeerring motor voor SS020;55033	1		01031026	Ventilator voor 55020-88033-pomp	1
15	02011153	Smeerring motor voor S5050-SS120	1	23	01031011	Ventilatordeksel voor 55020-SS033-pomp	1
16	89022404	Motorsteun	1		01031010	Ventilatordeksel voor SS050-SS120-pomp	1
17	89022109	Motor SS020 (220V/50HZ)	1	24	02011104	O-ring	2